

# DOUBLE JU INTERNATIONAL Ltd.

Distribution of BARTHOLOMY Reel Handling Units



## BARTHOLOMY SW SELBST-ROLLENWENDER



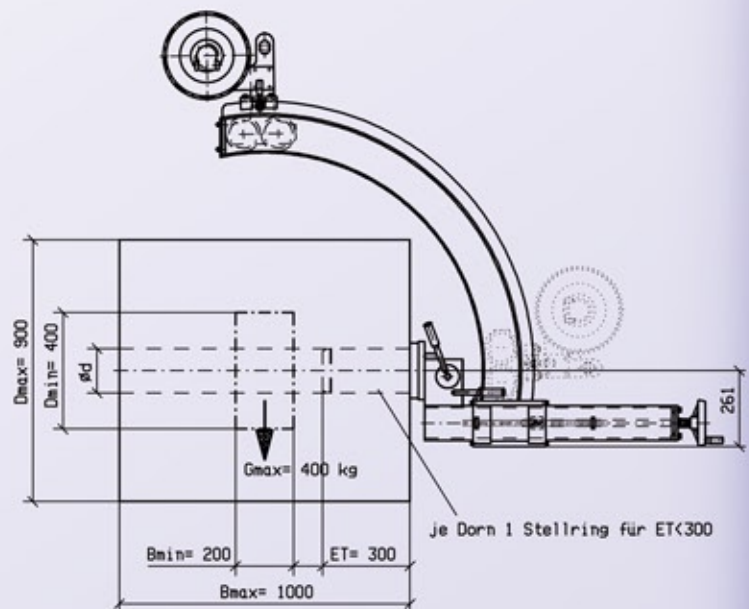
SW

### Produkt Eigenschaften:

- einfache Handhabung
- rein mechanisch
- Rolle durch Breiteneinstellung stets ausbalanciert

### Rollendaten:

- Rollengewicht,  
Standard: 100, 150, 250,  
400, 600, 800 kg,  
Gmax: 800 kg
- Rollendurchmesser  
Dmax: 1.200 mm
- Rollenbreite,  
Bmax: 1.200 mm
- Innengreifer:  
Standard 70, 76,2 und  
150, 152,4 mm
- Verfügbare Greifer  
für Hülsen: 30 - 650 mm
- Weitere Größen  
auf Anfrage Lieferbar



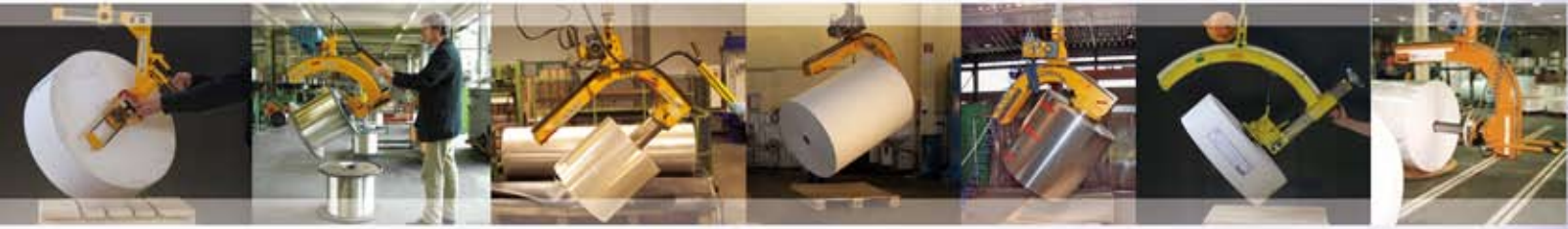
Hülseninnen- $\phi$  d :  $\phi$  76,2 mm (3") /  $\phi$  152,4 mm (6")

Beispielzeichnung SW 400

Ein Arbeitsbeispiel finden Sie auf der Rückseite

# DOUBLE JU INTERNATIONAL Ltd.

Distribution of BARTHOLOMY Reel Handling Units



## Arbeitsbeispiel BARTHOLOMY SW SELBST-ROLLENWENDER:



1. Einführen



2. Absetzen



3. Anheben,  
selbsttätiges Spannen



4. Wenden



5. Absetzen

6. Herausziehen