

DOUBLE JU INTERNATIONAL Ltd.

Distribution of BARTHOLOMY Reel Handling Units



BARTHOLOMY GW GELENK-ROLLENWENDER



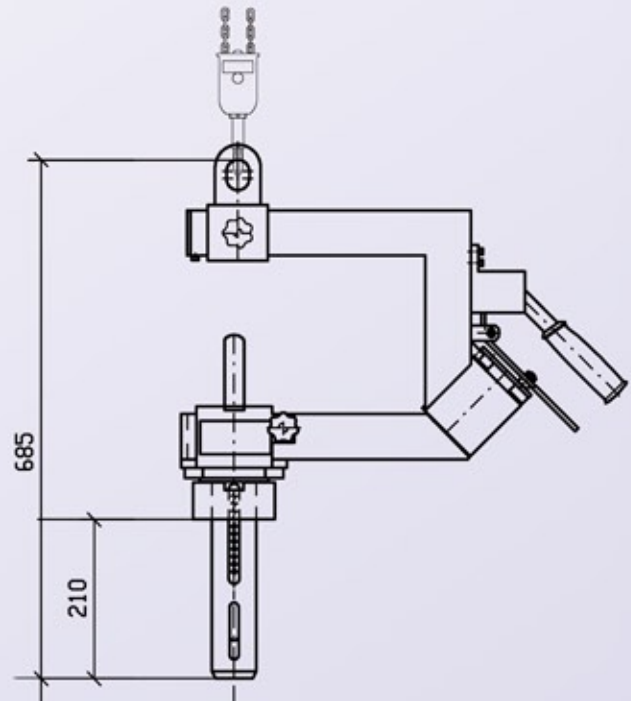
GW

Rollendaten:

- Rollengewicht,
Gstandard: 100, 250, 400, 500 kg,
Gmax: 500 kg
- Rollendurchmesser,
Dmax: 1.500 mm
- Rollenbreite,
Bmax: 650 mm
- Innengreifer,
standard 70, 76,2 und
150, 152,4 mm
- Verfügbare Greifer
für Hülsen: 30 - 650 mm
- Weitere Größen
auf Anfrage Lieferbar

Produkt Eigenschaften:

- einfache Handhabung
- klein und handlich
- rein mechanisch
- Rolle durch Breiteneinstellung
stets ausbalanciert



Beispielzeichnung GW 350
mit Rollenbreiteneinstellung am Dorn

Ein Arbeitsbeispiel finden Sie auf der Rückseite

DOUBLE JU INTERNATIONAL Ltd.

Distribution of BARTHOLOMY Reel Handling Units



Arbeitsbeispiel BARTHOLOMY GW GELENK-ROLLENWENDER:



1. Einführen



2. Absetzen



3. Anheben,
selbsttätiges Spannen



4. Wenden



5. Absetzen

6. Herausziehen