

# DOUBLE JU INTERNATIONAL Ltd.

Distribution of BARTHOLOMY Reel Handling Units



## BARTHOLOMY BW BÜGEL-ROLLENWENDER



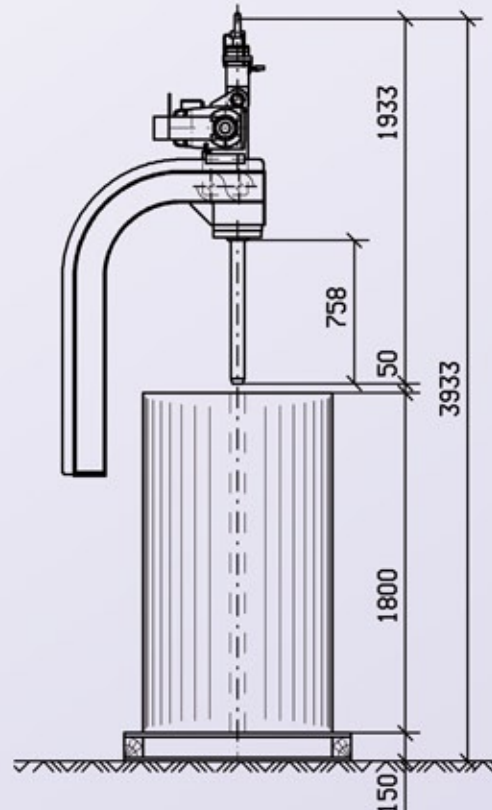
BW

### Rollendaten:

- Rollengewicht,  
Standard: 500, 750, 1.000, 1.500, 2.000,  
2.500, 3.000  
Gmax: 4.500 kg
- Rollendurchmesser  
Dmax: 2.500 mm
- Rollenbreite,  
Bmax: 2.500 mm
- Innengreifer:  
standard 70, 76,2 und  
150, 152,4 mm
- Verfügbare Greifer  
für Hülsen: 30 - 650 mm
- Weitere Größen  
auf Anfrage Lieferbar

### Produkt Eigenschaften:

- einfache Handhabung über Hängetaster
- elektro-mechanischer Antrieb
- auch für Rollen / Coils ohne Hülse  
anwendbar



Beispielzeichnung BW 1.500

Ein Arbeitsbeispiel finden Sie auf der Rückseite

# DOUBLE JU INTERNATIONAL Ltd.

Distribution of BARTHOLOMY Reel Handling Units



## Arbeitsbeispiel BARTHOLOMY BW BÜGEL-ROLLENWENDER:



1. Einführen



2. Spannen



3. Anheben



3. Wenden



6. Herausziehen



5. Lösen



4. Absetzen